

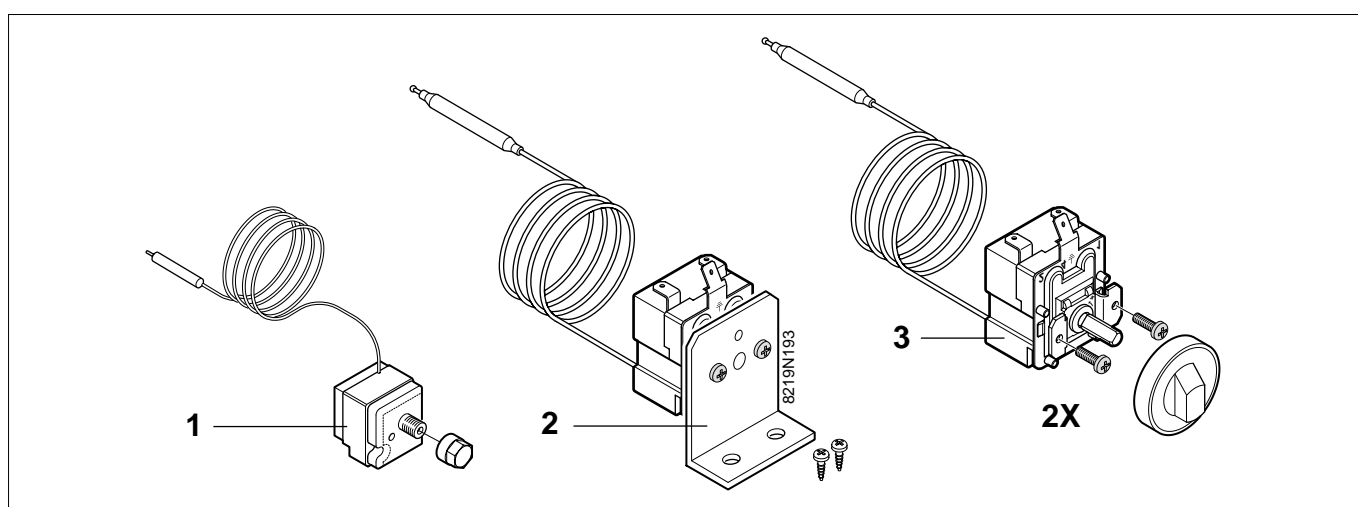
F

## Feuillet de montage du kit thermostats pour le fonctionnement à des températures plus élevées

Colis CM 21

## Thermostat kit assembly sheet for operation at higher temperatures.

Package CM 21



- 1** : Thermostat de sécurité 120 °C  
**2** : Thermostat limiteur 110 °C + 2 vis  
**3** : Thermostat de réglage 50 - 105 °C + bouton de réglage + 2 vis

- 1** : 248°F [120°C] safety thermostat  
**2** : 230°F [110°C] & 2 screws  
**3** : 122 - 220°F [50- 105°C] adjustable thermostat, adjustment knob & 2 screws (x2)



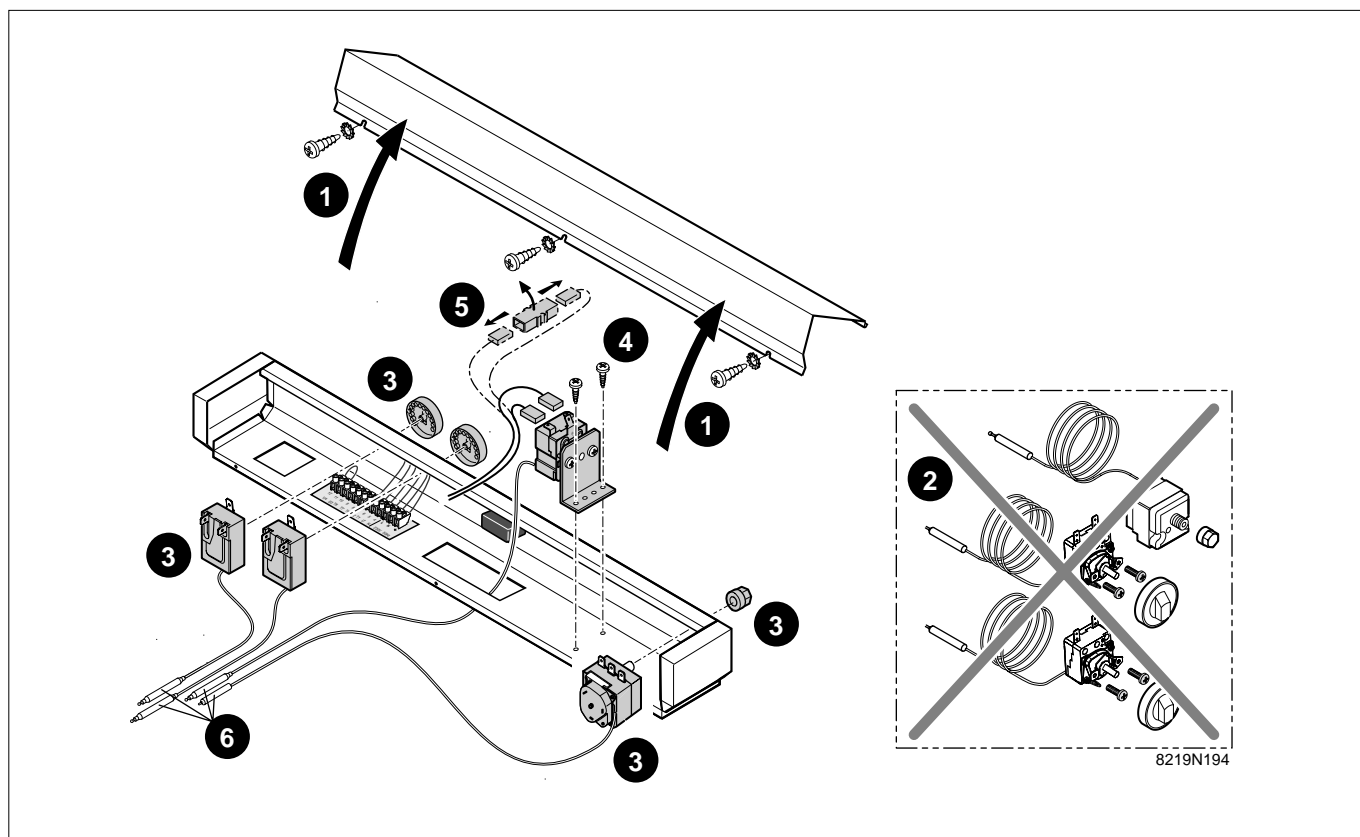
Les raccordements électriques de la chaudière doivent être effectués par un professionnel qualifié.  
 Le câblage électrique ayant été soigneusement contrôlé en usine, les connexions intérieures du tableau de commande ne doivent en aucun cas être modifiées.



The electrical boiler connection must be made by a qualified professional.  
 The control must be earth grounded.

Le montage et les raccordements électriques sont à effectuer en respectant les indications données ci-après.

The installation and electrical connections shall be made respecting the instructions provided.



F

- ❶ Ouvrir le tableau en dévissant les 3 vis + rondelles à dents à l'arrière.
- ❷ Démontez le thermostat de sécurité et les 2 thermostats de chaudière montés d'origine dans le tableau.
- ❸ Montez le thermostat de sécurité et les thermostats de chaudière, livrés avec le colis CM 21, dans le tableau de commande.
- ❹ Montez le thermostat limiteur dans le tableau de commande et le fixez par les 2 vis à tôle fournies.
- ❺ Retirez le connecteur reliant les 2 fils venant du faisceau de câblage du tableau et clippez les 2 fils ainsi libérés sur le thermostat limiteur (ordre indifférent).
- ❻ Introduisez les bulbes des thermostats dans le doigt de gant de la chaudière.

E

- ❶ Unscrew the 2 screws + serrated washers at the front
- ❷ Open the panel
- ❸ Remove the safety thermostat and the 2 boiler thermostats originally installed in the panel.
- ❹ Install the safety thermostat and the 2 boiler thermostats delivered with the CM 21 package.
- ❺ Install the safety thermostat in the control panel and secure in place with the two self tapping screws provided.  
Remove the connector between the two wires from the panel wiring harness and clip the two wires thus released onto the safety thermostat.
- ❻ Insert the thermostat bulbs in the boiler thermostat well

---

**F**



**E**

---

The Manufacturer:



Bp 30 – 57, RUE DE LA Gare

F – 67580 MERTZWILLER

Tel: +33/3/88/80/27/00 – Fax: +33/3 88 80 27 99

Ni IRC : 347 555 559 RCS STRASBOURG

[www.dedietrich-thermique.com](http://www.dedietrich-thermique.com)

---



**DDR AMERICAS INC.**

**In Canada:**

1090 Fountain St., Unit #10  
Cambridge, Ontario, N3E 1A3 - CANADA  
Tel: 519.650.0420 Fax: 519.650.1709

**In USA or South America:**

1054 North DuPage Avenue  
Lombard, Illinois, USA 60148  
Tel: 630.953.2374 Fax: 630.953.2376

Toll Free 1.800.943.6275

[www.dedietrichboilers.com](http://www.dedietrichboilers.com)

---