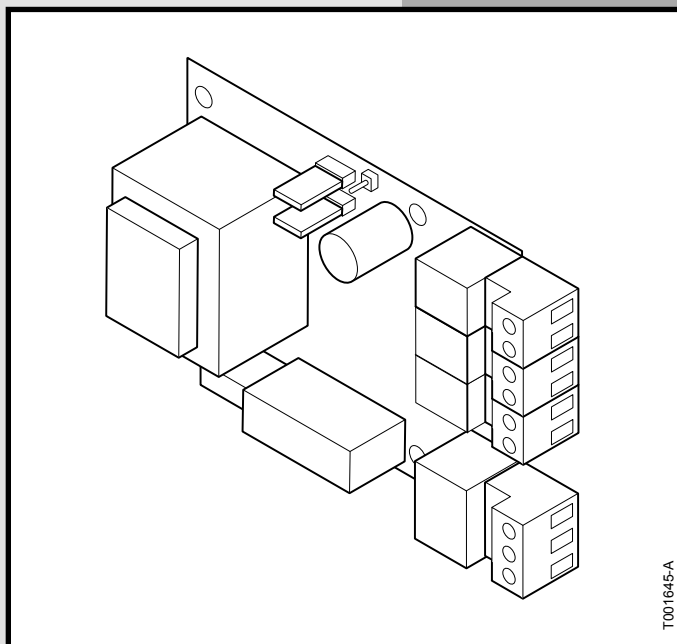


DDR Part number:

S101052

Montage instructie
Assembly instructions
Instructions de montage
Montageanweisung

IF-01 interface
IF-01 interface
Platine IF-01
IF-01 Platine



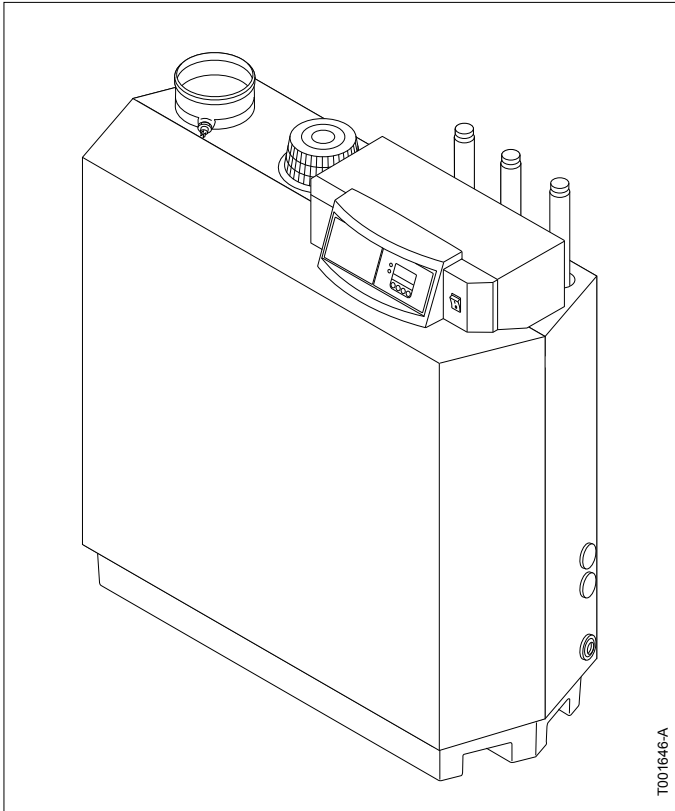
For users in USA and Canada

Before installing, first read the additional safety instruction for USA and Canada which is included with this part.

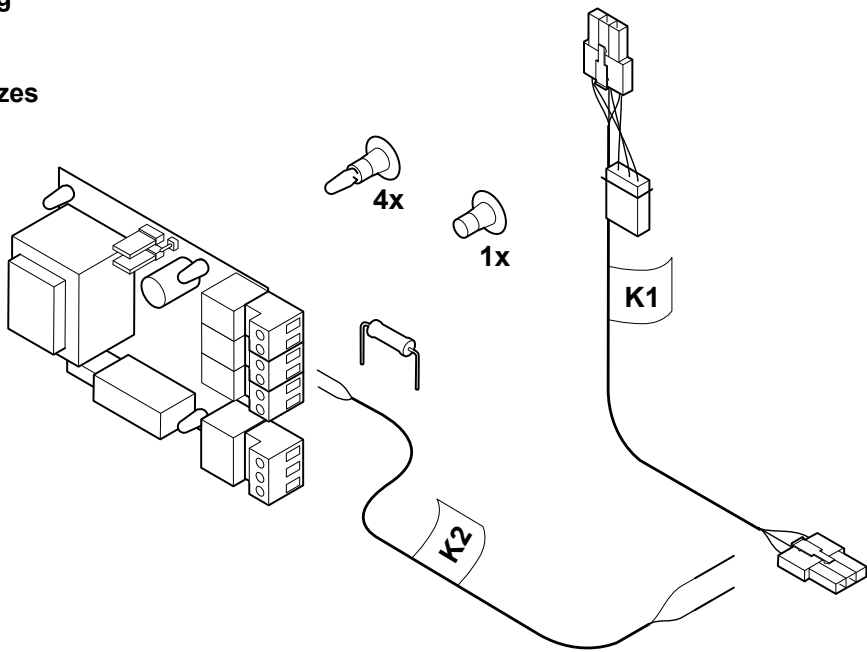


Pour les utilisateurs du Canada et des Etats-Unis

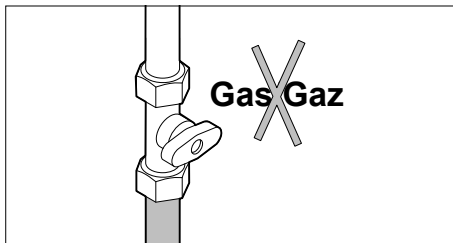
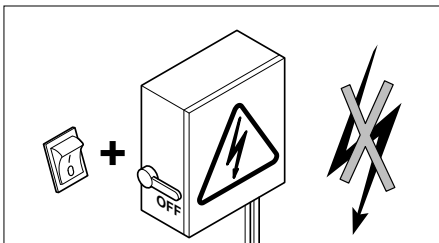
Avant l'installation, lire les instructions de sécurité supplémentaires pour le Canada et les Etats-Unis, livrés dans ce kit.

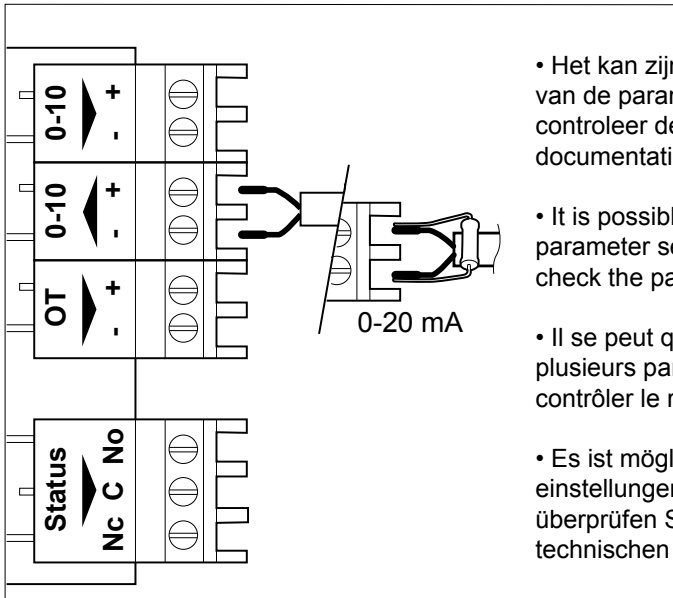
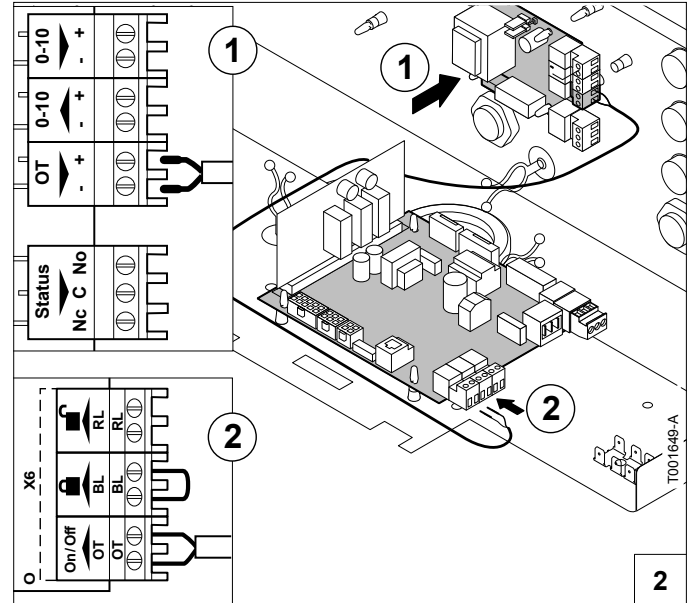
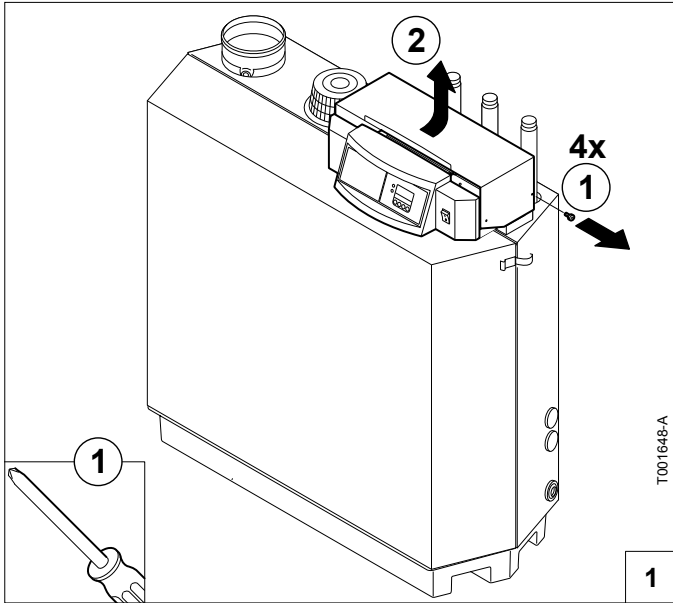


Inhoud verpakking
Set contents
Contenu du kit
Inhalt des Bausatzes



T001647-A

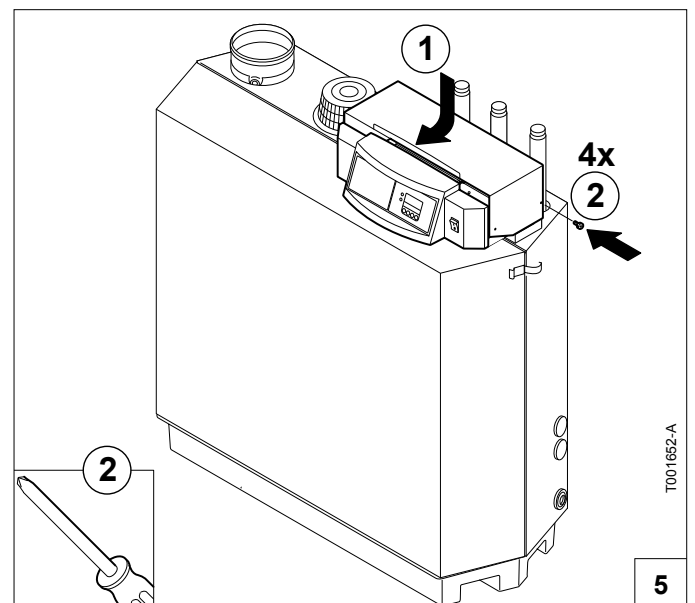
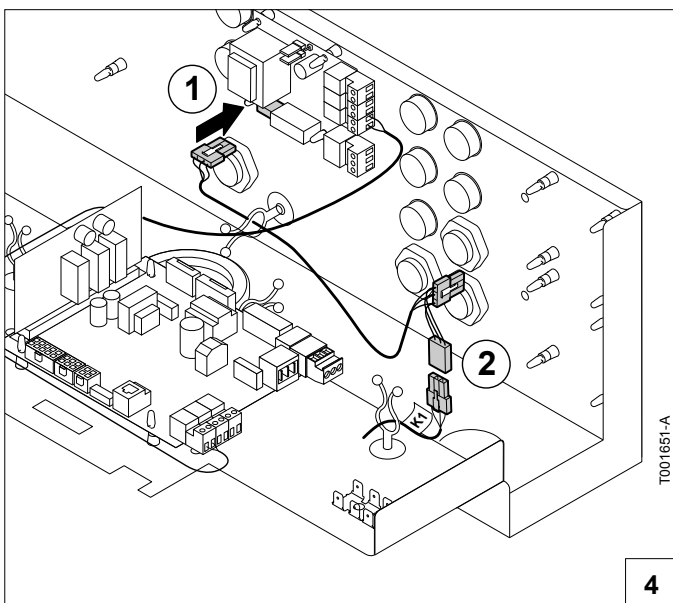


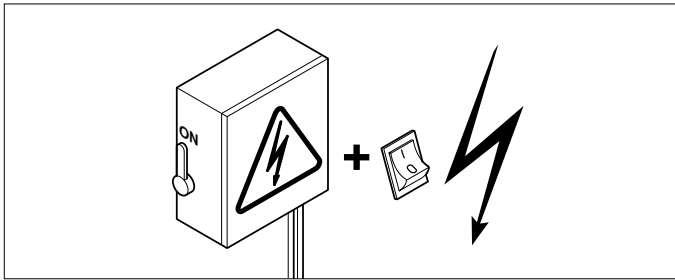
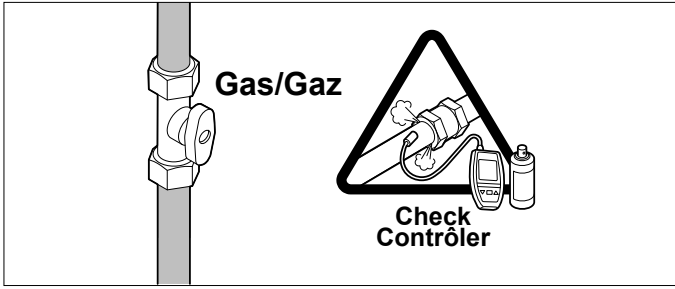


- Het kan zijn dat de toepassing van deze accessoire een aanpassing van de parameters vereist; controleer de parameterinstellingen aan de hand van de technische documentatie.
- It is possible that using this accessoire demands different parameter settings; check the parameter settings against the technical documentation.
- Il se peut que l'utilisation de cette option nécessite le réglage de plusieurs paramètres; contrôler le réglage des paramètres à l'aide de la documentation technique.
- Es ist möglich, dass dieses Zubehör unterschiedliche Parameter-einstellungen verlangt; überprüfen Sie die Parametereinstellungen anhand den technischen Unterlagen.

T001650-A

3











© Copyright

All technical and technological information contained in these technical instructions, as well as any drawings and technical descriptions supplied, remain our property and shall not be multiplied without our prior consent in writing.

Ours is a policy of continuous development. We reserve the right to alter specifications without prior notification.

Subject to alterations.



119993 - 140709



119993